



**WACKER  
NEUSON**  
*all it takes!*



## ET65

### Escavatori cingolati

Il più potente della sua classe.

### Punti di forza

- Trazione potente con LUDV
- Braccio regolabile
- Cinematica a 3 punti
- Maggiore comfort in cabina
- Fino a 4 circuiti di controllo ausiliari franco fabbrica

### Dati tecnici

#### ■ idraulica

Pressione idraulica di esercizio	240,0 bar
Pompa idraulica	Cilindrata variabile e pompa a ingranaggi
Portata	144,0 l/min
Portata standard max.	144,0 l/min
Capacità del serbatoio	92,0 l

#### ■ Valori meccanici di rendimento

Velocità di marcia	5,2 km/h
--------------------	----------

#### ■ Valori meccanici

Lunghezza	6.137,0 mm
Larghezza	1.950,0 mm
Altezza	2.478,0 mm
Peso d'esercizio (min.-max.)	6.078,0 - 7.358,0 kg
Profondità di scavo (max.)	4.184,0 mm

#### ■ Motore a scoppio

Raffreddamento	Raffreddamento ad acqua
----------------	-------------------------

Modello di motore	Motore turbodiesel
Cilindri	4,0
Cilindrata	2.216,0 cm <sup>3</sup>
Potenza nominale	42,0 kW
Numero di giri nominale	2.000,0 1/min
Valori limite dei gas di scarico	EU Stage V
Capacità batteria (valore nominale)	100,0 Ah
Produttore del motore	Perkins
Designazione del motore	404J-E22T

#### ■ Dati caratteristici ambientali

Livello di pressione acustica LpA	77,0 dB(A)
Potenza acustica LWA, garantita	97,0 dB(A)

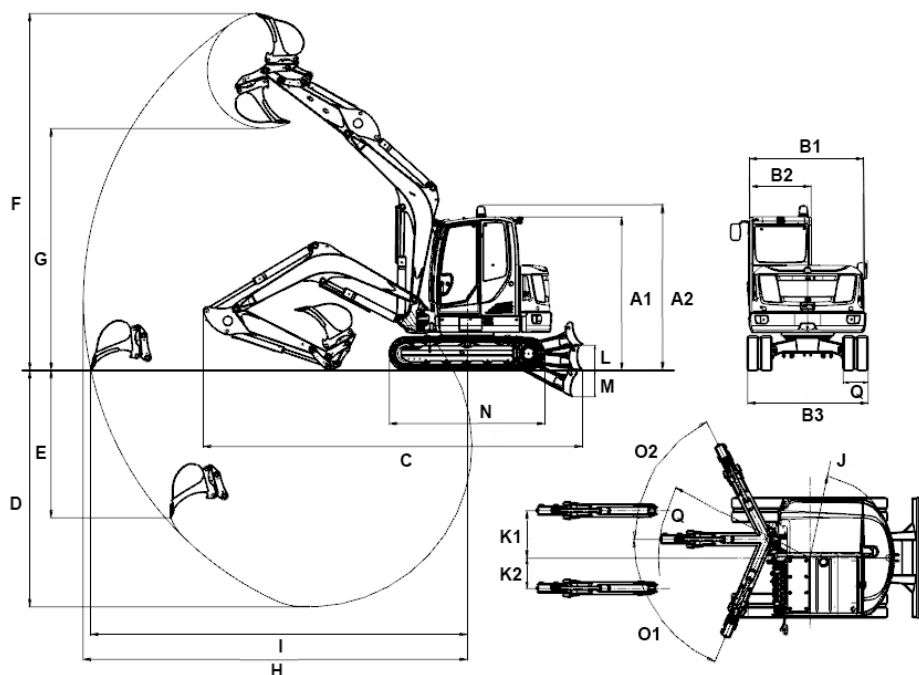
#### ■ Carro

Pressione idraulica di esercizio	240,0 bar
----------------------------------	-----------

#### ■ Trasporto e stoccaggio

Peso di trasporto	5.806,0 kg
-------------------	------------

## Dimensioni



A1	Altezza con cabina	2.478 mm
A3	Altezza lama	423 mm
A2	Altezza totale con lampeggiante	2.654 mm
B1	Larghezza torretta	1.902 mm
B2	Larghezza cabina	1.000 mm
B3	Larghezza sottocarro	1.950 mm
B5	Larghezza lama	1.950 mm
C	Lunghezza di trasporto braccio penetratore corto	6.137 mm
	Lunghezza di trasporto braccio penetratore lungo	6.128 mm
D	Profondità di scavo max., braccio penetratore corto	3.826 mm
	Profondità di scavo max., braccio penetratore lungo	4.126 mm
E	Profondità a tuffo max., braccio penetratore corto	2.383 mm
	Profondità a tuffo max., braccio penetratore lungo	2.656 mm
F	Altezza di scavo max., braccio penetratore corto	5.773 mm
	Altezza di scavo max., braccio penetratore lungo	5.955 mm
G	Altezza di scarico max., braccio penetratore corto	3.912 mm
	Altezza di scarico max., braccio penetratore lungo	4.094 mm
H	Raggio di scavo max., braccio penetratore corto	6.220 mm
	Raggio di scavo max., braccio penetratore lungo	6.504 mm
I	Sbraccio al suolo max., braccio penetratore corto	6.097 mm
	Sbraccio al suolo max., braccio penetratore lungo	6.387 mm
J	Raggio di rotazione posteriore	1.363 mm
	Raggio di rotazione posteriore con contrappeso	1.481 mm
K1	Spostamento del braccio max. (al centro del cucchiaio lato destro)	766 mm
K2	Spostamento del braccio max. (al centro del cucchiaio lato sinistro)	492 mm
L	Altezza di sollevamento max. (lama sopra al piano orizzontale)	403 mm
M	Profondità di scavo max. (lama sotto al piano orizzontale)	427 mm
N	Lunghezza carrello	2.516 mm
O1	Angolo di rotazione max (sistema braccio a sinistra)	67 °
O2	Angolo di rotazione max (sistema braccio a destra)	63 °
P1	Larghezza cingolo	400 mm
Q1	Raggio di rotazione del braccio al centro	2.453 mm
Q2	Raggio di rotazione del braccio a destra	2.372 mm
Q3	Raggio di rotazione del braccio a sinistra	1.902 mm