



 **TEREX**

Gladiator | 3,0T / 7 m.

GLADIATOR  
3007



**TEREX COMPACT ITALIA**



**TEREXLIFT** s.r.l.

Zona Industriale - 06019 Umbertide - Perugia, Italy  
Tel. +39 075 94181.1 - Fax +39 075 9418101  
www.terexlift.it • e-mail: terexlift@terexlift.it





### Braccio

In posizione abbassata il braccio rimane ben al di sotto della visuale dell'operatore, assicurandogli una perfetta visibilità su 360°. Il disegno del braccio e la saldatura robotizzata ne massimizzano la robustezza garantendo la massima sicurezza. I pattini di scorrimento in nylon hanno lunga durata e sono facilmente accessibili anche nella parte posteriore per le verifiche e le manutenzioni periodiche. Una pompa servizi da 80 litri/min garantisce elevate velocità di sollevamento, abbassamento, estensione e rientro per assicurare rapidi cicli di lavoro. Raccordi e condotte a tenuta frontale (O-ring in testa) garantiscono la massima affidabilità ed un alto coefficiente di sicurezza.

### Boom

The boom's stowed position is lower than the operator's vision field, allowing superior all-round visibility. The design of the boom and the robot welding provide a superior level of safety in operation. The nylon wear pads are designed for extended life and to allow easy access to facilitate checks and maintenance. A 80 l/min. service pump enables the boom to hoist, lower, extend and retract at fast speeds providing quick cycle times. Face sealing O-rings on nipples and joints guarantee the highest levels of reliability and safety.

### Cabina

L'altezza della cabina di m. 2,05 permette l'ingresso in ambienti coperti attraverso porte di qualsiasi altezza. Realizzata in struttura ad alta resistenza è certificata ROPS FOPS ed un'ampia vetratura assicura all'operatore un'eccellente visibilità in ogni direzione. Montata su supporti anti-vibranti per minimizzare rumore e vibrazioni, è dotata di sedile regolabile e molleggiato per un maggior comfort dell'operatore. Il joy-stick proporzionale monoleva e multi-funzione, il volante di grande diametro ed il cruscotto integrato con indicatori di facile lettura, ne rendono facile l'utilizzo a qualsiasi operatore. Il potente impianto di riscaldamento permette la regolazione della temperatura e della velocità di ventilazione per rendere confortevole il lavoro in ogni condizione climatica.



### Cab

The 2,05 m. cab height allows easy access through any door or building entrance. ROPS FOPS certified, the wide glass surface ensures a comfortable operator's environment and an excellent all-around visibility. Iso-mounted to minimise noise and vibration from the drivetrain, it is fitted with an adjustable suspended seat to provide the operator with superior comfort. The control of the machine is facilitated by a proportional single-lever multi-function joy-stick, a large diameter steering wheel and an integrated dashboard, with gauge readout for easy monitoring. The powerful heating system has adjustable heating temperature and fan speed for maximum comfort in any weather.



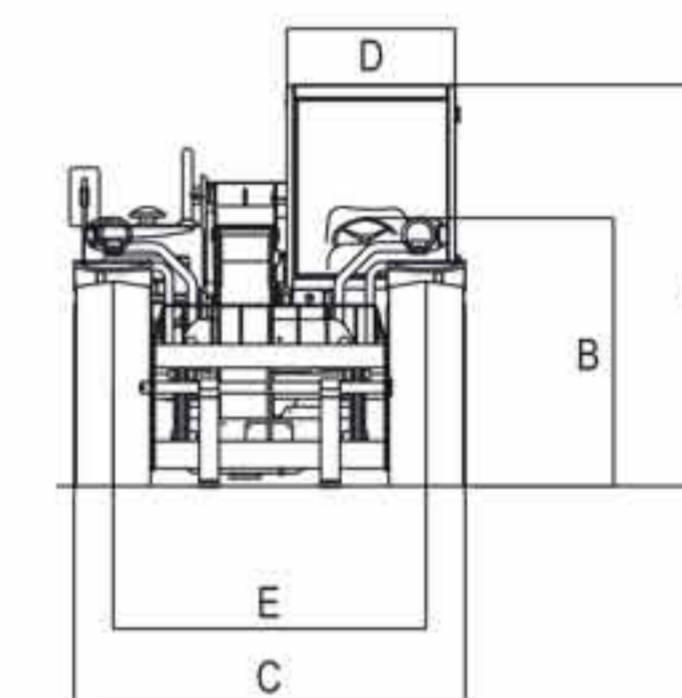
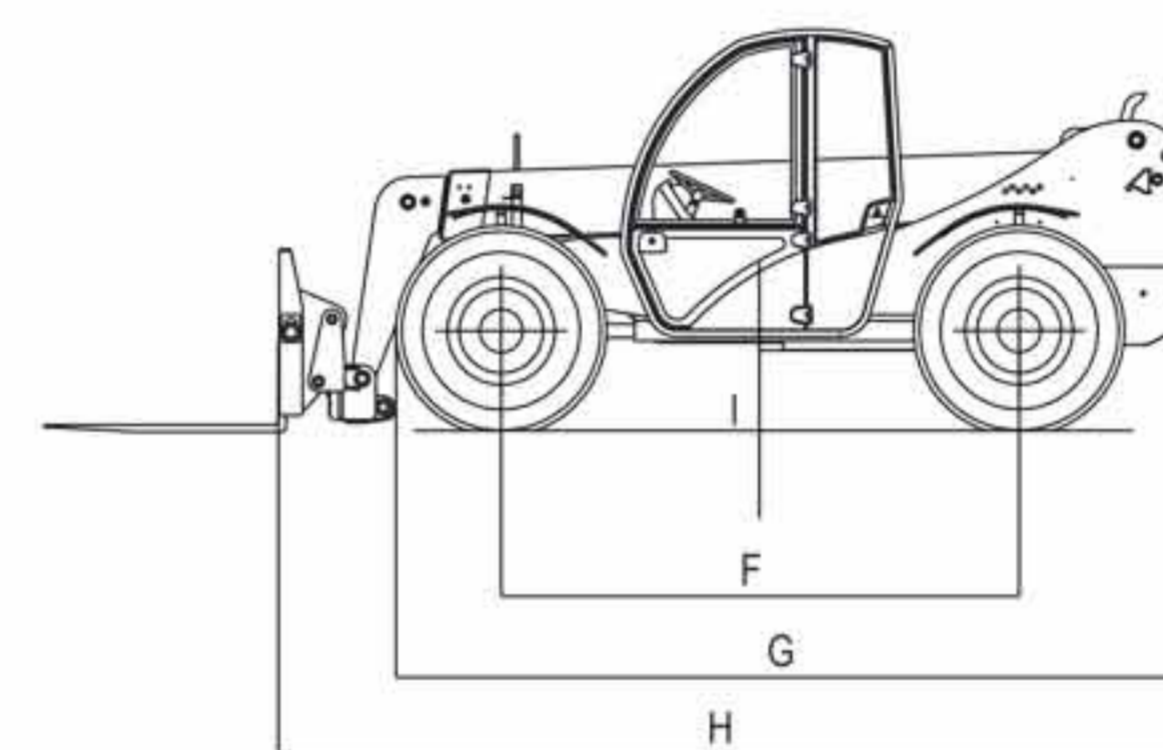
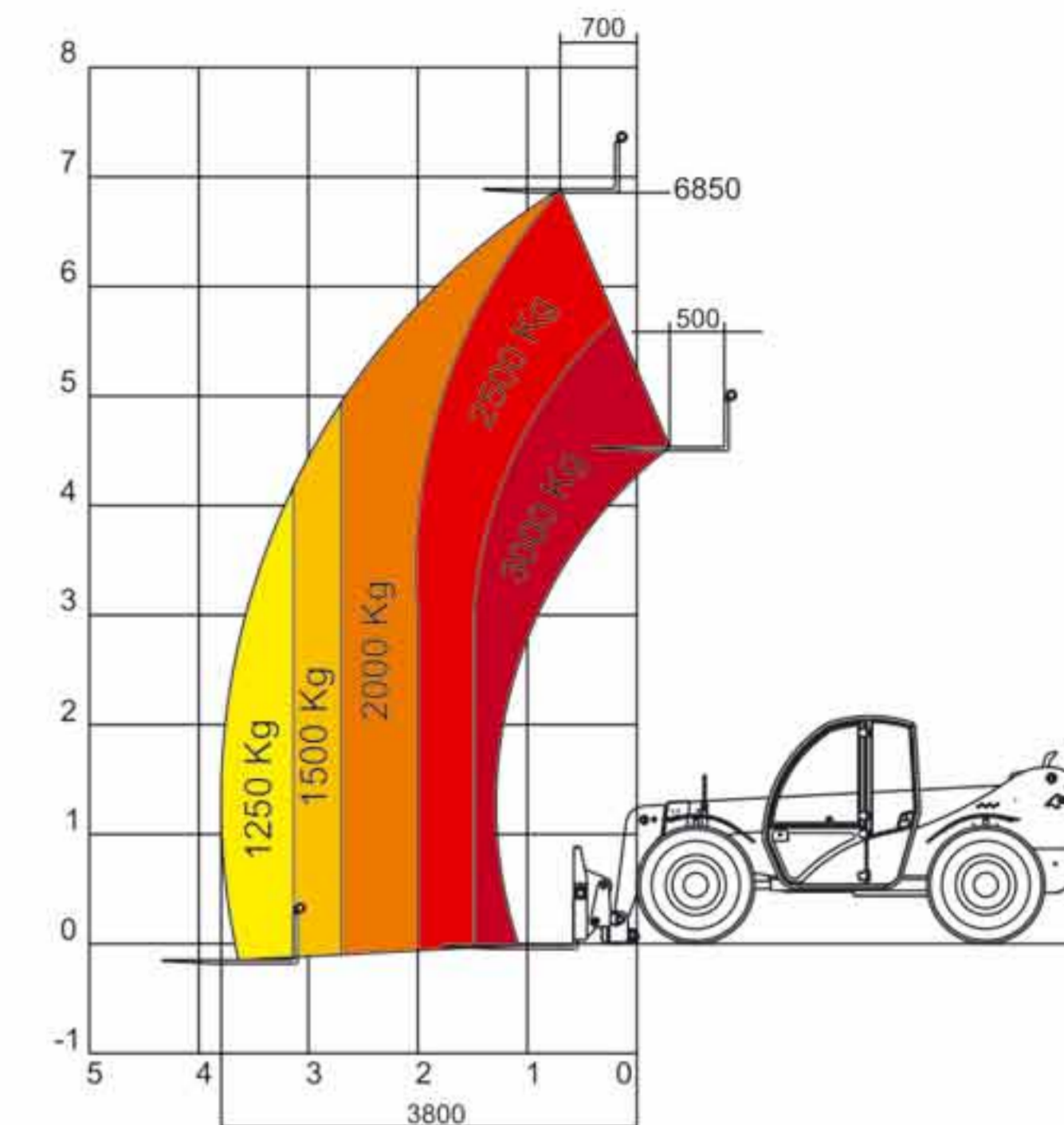
### Dimensioni

Unico nel suo genere, è largo m.2,00 ed alto m.2,05 per avere una grande potenza di sollevamento ed un'alta manovrabilità in spazi ristretti ed ambienti coperti. L'eccellente rapporto peso/potenza lo rende adatto ad innumerevoli applicazioni all'interno di edifici, sia in edilizia che in agricoltura e, grazie al ridottissimo ingombro, può essere facilmente trasportato da camion di medie dimensioni.

### Dimension

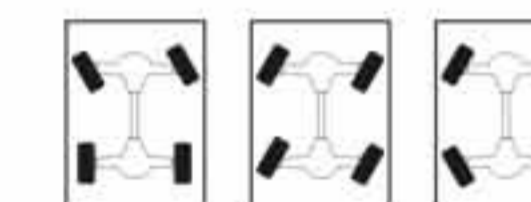
This state-of-the-art machine is 2.00 m. wide and 2.05 m. high to allow great manoeuvrability in indoor applications. The excellent weight/power ratio is ideal for use in indoor industrial projects and farming applications. Thanks to its narrow size, can be easily moved by medium-size trucks.

A	Altezza - Height	mm	2050
B	Altezza al volante - Height at steering wheel	mm	1330
C	Larghezza - Width	mm	2000
D	Larghezza interno cabina - Inside cab width	mm	860
E	Carreggiata - Track	mm	1600
F	Passo - Wheelbase	mm	2650
G	Lungh. ai pneumatici anteriori - Length at front wheels	mm	4090
H	Lungh. alla piastra portaforche - Length at fork-holder plate	mm	4690
I	Altezza libera da terra - Ground clearance	mm	410
	Raggio di sterzata int./est. - Inside/outside turning radius	mm	2200/4050
	Forza di traino al dinamometro - Towing capacity at dynamometer	Kg	6500
	Angolo di attacco - Obstruction angle		90°
	Angolo di uscita - Departure angle		42°
	Peso operativo - Weight	Kg	6000
	Portata massima - Max Payload	Kg	3000
	Portata alla massima altezza - Payload at maximum height	Kg	2500
	Portata al massimo sbraccio - Payload at maximum reach	Kg	1250
	Altezza massima di sollevamento - Maximum lifting height	mm	6850
	Sbraccio alla massima altezza - Reach at maximum height	mm	700
	Sbraccio massimo in avanti - Maximum forward reach	mm	3800
	Rotazione alla piastra portaforche - Fork-holder plate rotation		135°



EN 1459 ANNEX B

T-WAY SYSTEM



### Motore

Motore turbo diesel 4 cilindri ad iniezione diretta e raffreddamento ad olio ha una potenza di 81,5 Hp ed è conforme alla normativa UE 97/68 (TIER II) sulle basse emissioni. Di grande affidabilità in tutte le condizioni di utilizzo permette consumi ridotti e coppia elevata ai bassi regimi.

### Engine

4-cylinder direct injection oil-cooled 81,5 HP turbo diesel engine conforming to low emission regulations (UE 97/68 - TIER II) for high reliability, low fuel consumption and high torque at low rpm in any working condition.

### Trasmissione

La trasmissione idrostatico-meccanica ha 2 marce meccaniche inseribili elettricamente per la marcia di lavoro e di trasferimento. In aggiunta, il motore idraulico conta su 2 velocità automatiche per assicurare al contempo una velocità su strada fino a 36 Km/h, una incredibile forza di trazione di Kg 6500 ed una pendenza massima superabile dell'80% a pieno carico. Il differenziale autobloccante di serie permette sempre un'eccellente forza di trazione anche su terreni fangosi. Il raggio di sterzo estremamente ridotto e la sterzata T-WAY a 3 posizioni assicurano un'eccellente manovrabilità, mentre i freni a disco multipli in bagno d'olio garantiscono una frenata sicura su ogni tipo di terreno.

### Transmission

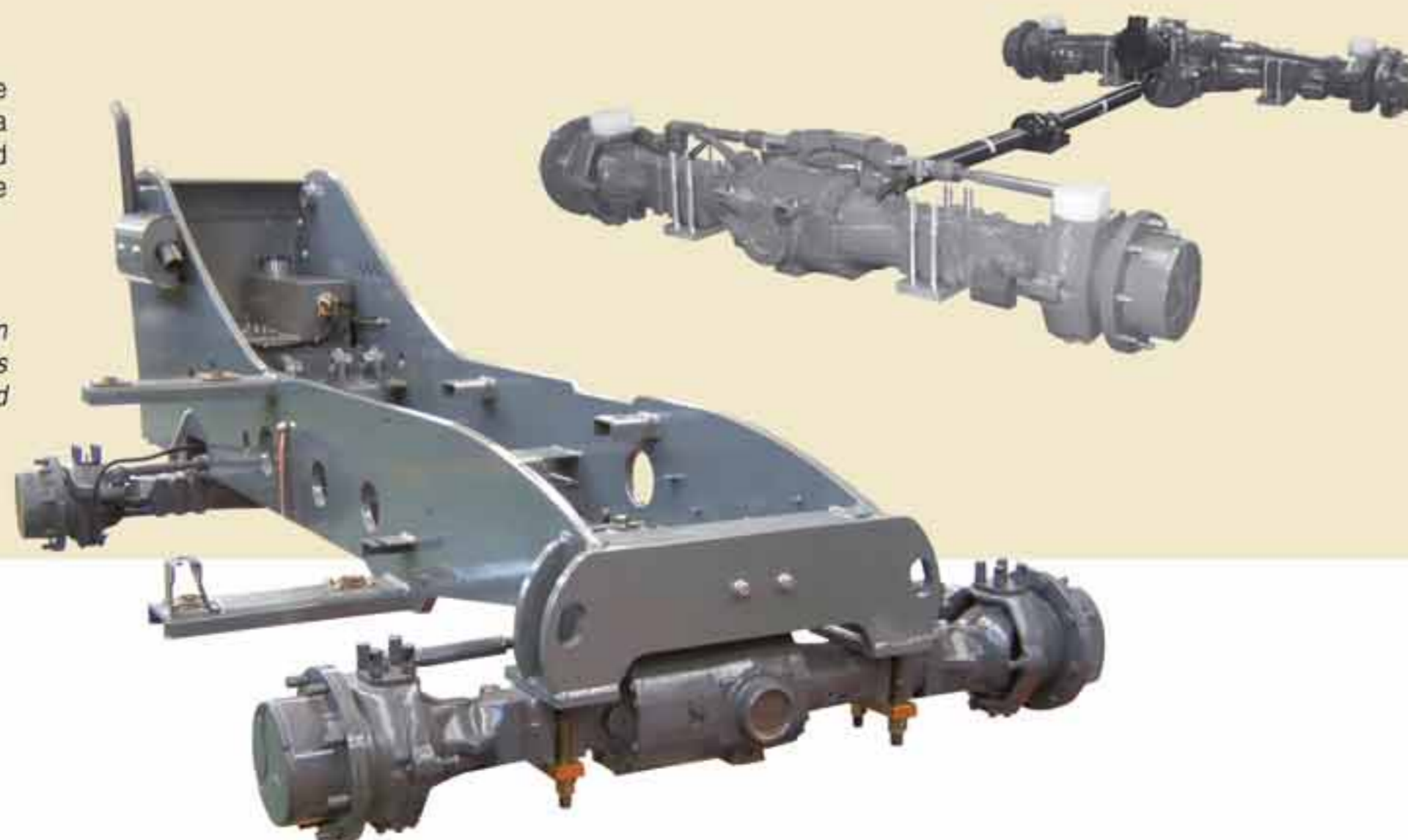
The 2 mechanical speed hydrostatic transmission allows both fast transfers on the road and efficient operation on site. Additionally, the hydraulic motor has 2 automatic speeds to allow fast transfers on road up to 36 Km/h with an outstanding 6500 Kg traction effort and climbing power of up to 80% uphill at full load. The limited slip front differential ensures excellent traction even on muddy ground. Extremely tight turning radius and T-WAY 3 position steering provide excellent manoeuvrability, while the oil-immersed multiple disk brakes ensure safe braking in every working condition.

### Telaio

Grazie al disegno monoblocco ed alle lamiere ad alto spessore da 25 mm, il telaio offre la massima resistenza ai movimenti di torsione ed una lunga durata anche nelle più severe condizioni d'impiego.

### Chassis

Designed in one piece with plates, 25 mm in thickness, the strong chassis provides maximum flexibility to reduce twisting and deflection and to increase durability.



### Motore

**Turbo Diesel** 4 cilindri, a bassa emissione (secondo normative UE 97/68), iniezione diretta, raffreddamento ad olio, potenza 60 kW (81,5 HP) a 2500 giri (DIN 70020).

### Engine

**Diesel**, direct injection, low emissions according to UE 97/68 normatives, oil cooled, 4 cylinders **turbocharged**, power 60 kW (81,5 HP) at 2500 rpm (DIN 70020).



### Trasmissione

**Idrostatica**, a circuito chiuso e regolazione continua della velocità, pompa e motore a cilindrata variabile. **Cambio ripartitore a 2 velocità**. **4 ruote motrici**. **Bloccaggio differenziale** sull'assale anteriore.

**Velocità massima**: 35 Km/h (con gomme da 24").

**Pendenza massima** superabile: 80% a pieno carico.

### Trasmission

**Hydrostatic**, closed circuit, continuous speed regulation, variable displacement pump and motor. **2-speed mechanical gearbox** 4-wheel drive. **Self locking** on front axle differential. **Max speed**: 35 Km/h. **Max gradient** attainable: 80% at full load.



### Sterzo

**Servoassistito**: 3 tipi di sterzata: T-WAY SYSTEM.

### Steering

**Power assisted steering**: 3 steering modes: T - WAY SYSTEM.



### Freni

**Multidisco** a bagno d'olio, autoregistranti, sull'assale anteriore.

### Brake

**Multidisk**, oil immersed, self-adjusting, on front axes.



### Sistema idraulico

**Pompa idraulica** a cilindrata fissa per servizi, sterzata idraulica e aggancio rapido, **joystick proporzionale multifunzione** a pilotaggio idraulico. Portata 80 l/min. e pressione di servizio 270 bar.

### Hydraulic system

Fixed displacement hydraulic pump for services, hydraulic steering, quick coupling of tools, **multifunction proportional joystick** hydraulically piloted. 80 l/min. flow rate - 270 bar system pressure.



### Capacità serbatoi

Gasolio 92 litri

Olio motore 8 litri

Olio idraulico 90 litri

### Tanks capacities

Fuel 92 l

Engine oil 8 l

Hydraulic oil 90 l



### Pneumatici

**Tipo** 400/70-20" PR14.

**Cerchio ruota** a 8 fori (DIN 70361).

**Opzionale**: 405/70-24" PR14.

### Tyres

**Type** 400/70-20" PR14.

**8-holes wheel disk** (DIN 70361).

**Optional**: 405/70-24" PR14.



### Forche e piastra porta-attrezzi

**Tipo** flottanti, lungh. 1200 mm, sezione 120x45 mm.

**Piastra porta-attrezzi** con aggancio idraulico.

**Forks and attachments holder plate**

**Floating forks**, length 1200 mm, section 120x45 mm.

**Attachment holder plate** with hydraulic coupling.



### Dispositivi di sicurezza

**Sistema di controllo** longitudinale della stabilità provvisto di: **Avvisatore luminoso** con LED colorati; **Allarme acustico**; **Bloccaggio automatico** dei movimenti di estensione e di abbassamento del braccio.

**Protezione** contro manovre accidentali.

### Stability monitoring system

**Longitudinal stability control** system with:

**Visual Display** with coloured LEDs; **Audible Alarm**;

**Automatic Lockout** of boom extension and lowering.

**Protection against** accidental manoeuvres.



### Cabina di comando

Conforme alle norme ISO 3471 (ROPS) e ISO 3449 (FOPS).

### Operating cab

Conforms to ISO 3471 (ROPS) and ISO 3449 (FOPS).



### Accessori ed attrezzature

È disponibile una vasta gamma di accessori ed attrezzature per

impieghi civili ed industriali: consultare il catalogo relativo.

### Accessories and attachments

A wide range of accessories and attachments for civil and industrial works is available: see relevant catalogue.

Dati informativi soggetti a variazione senza impegno di preavviso.

The machine shown could have some optional attachments. Data subject to change without notice.